

**FRE + FGT**  
**FRE + FRC + FGT**

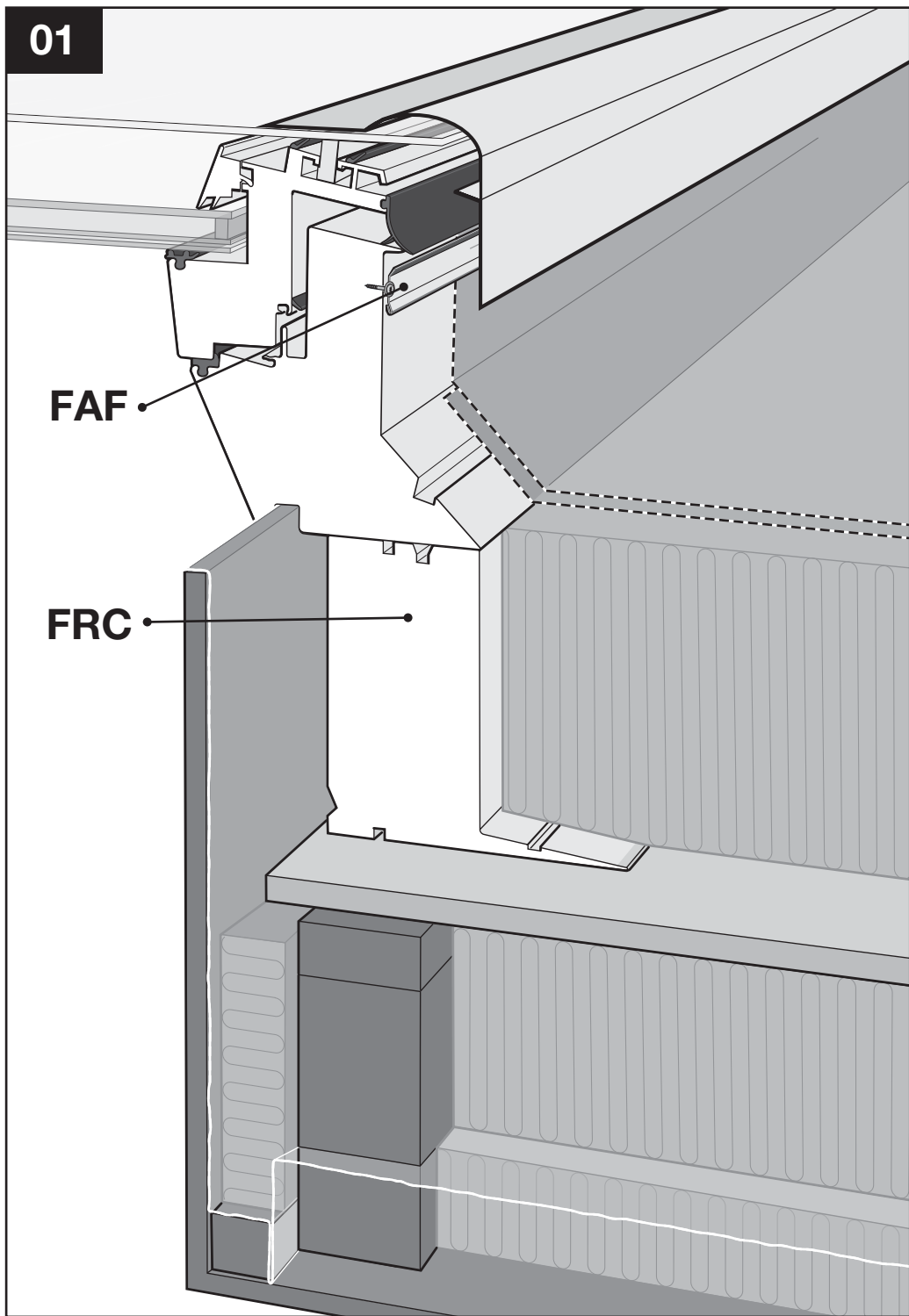


5

707275

090631

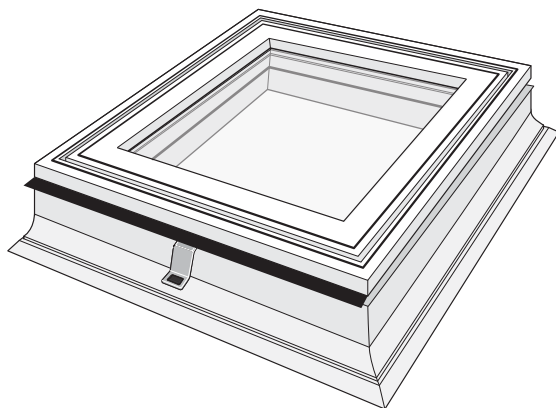
01



**FRE**



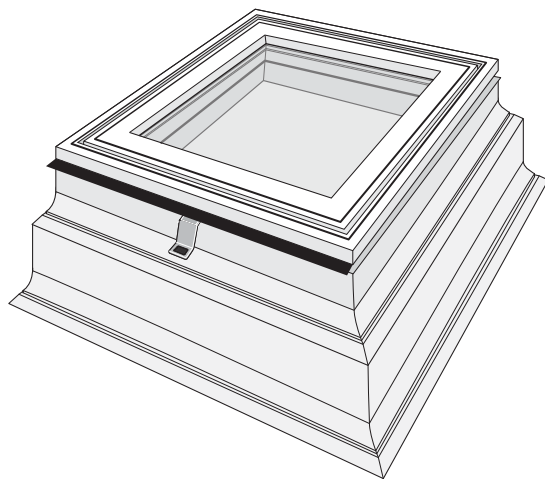
**2-17**



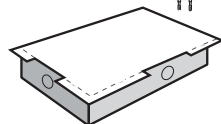
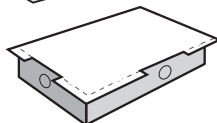
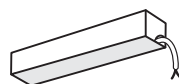
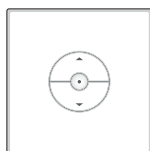
**FRE + FRC**



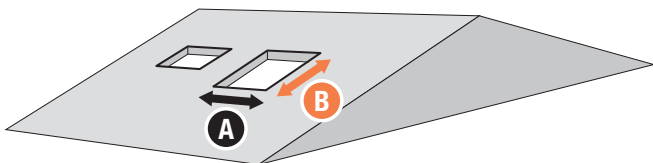
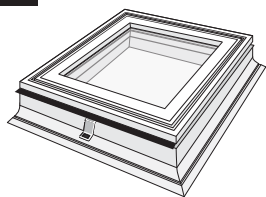
**18-39**



**40**



# 02



**FRE**

**A**

**B**

0606

600-610

600-610

0808

800-810

800-810

0609

600-610

900-910

0909

900-910

900-910

0912

900-910

1200-1210

1010

1000-1010

1000-1010

1015

1000-1010

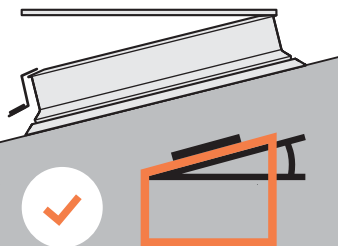
1500-1510

1212

1200-1210

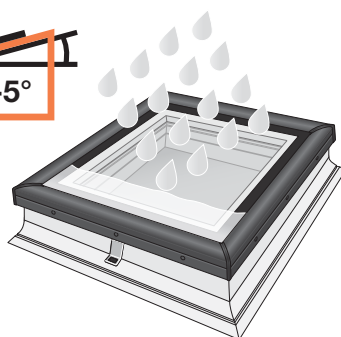
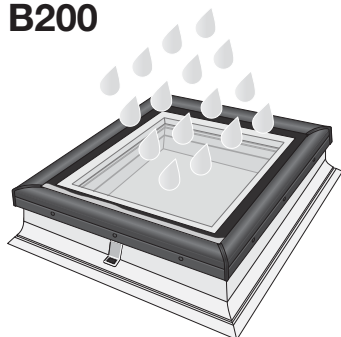
1200-1210

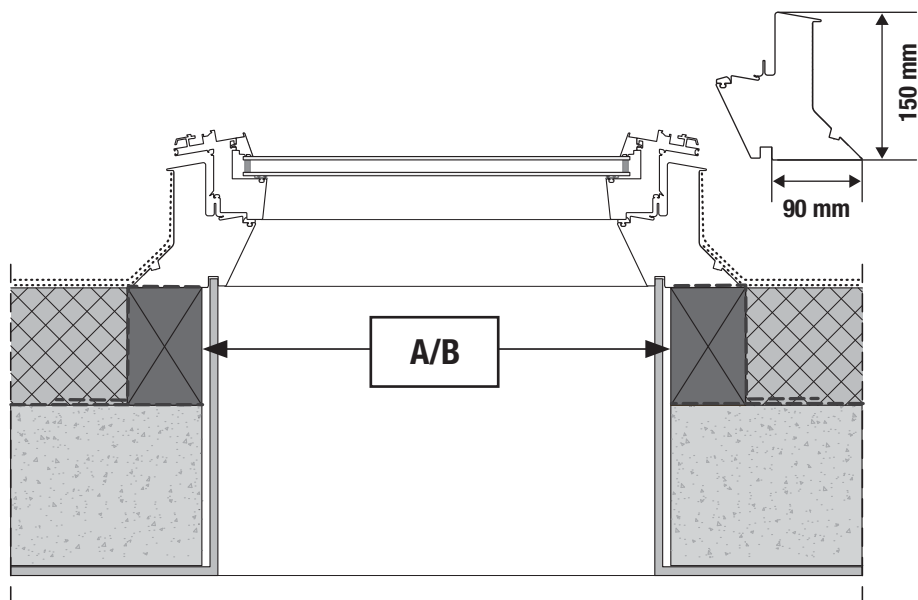
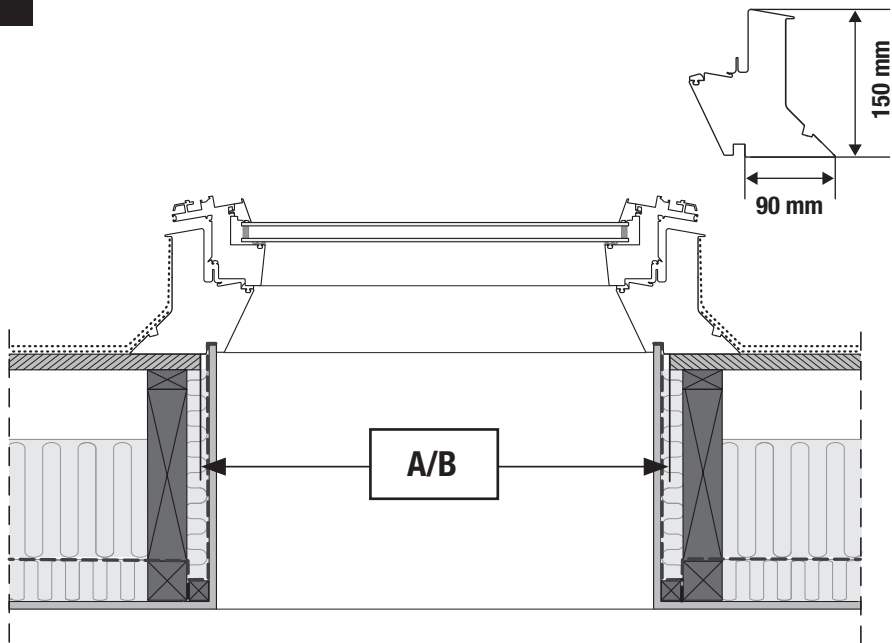
# 03



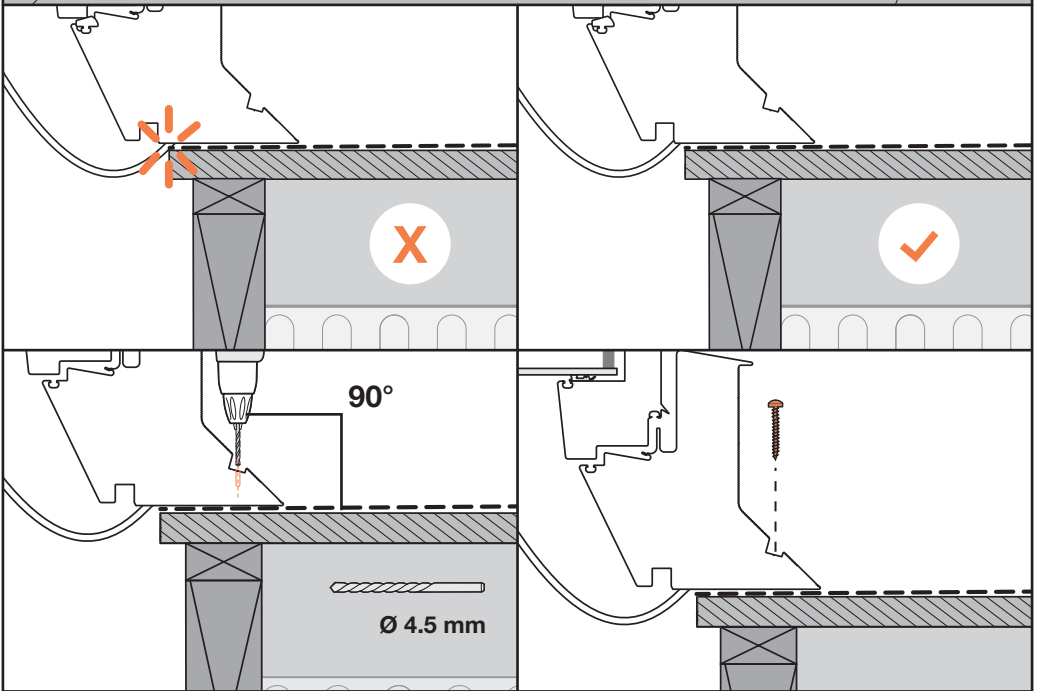
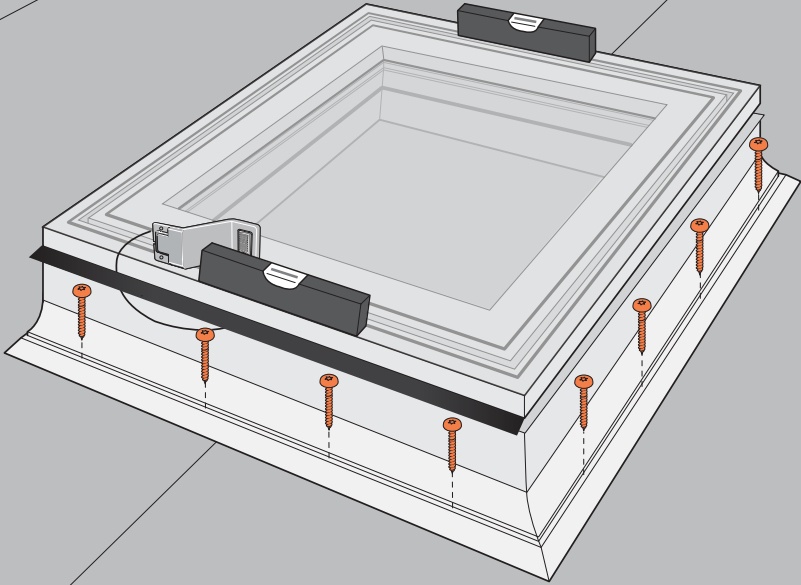
# 04

**FGT B200**

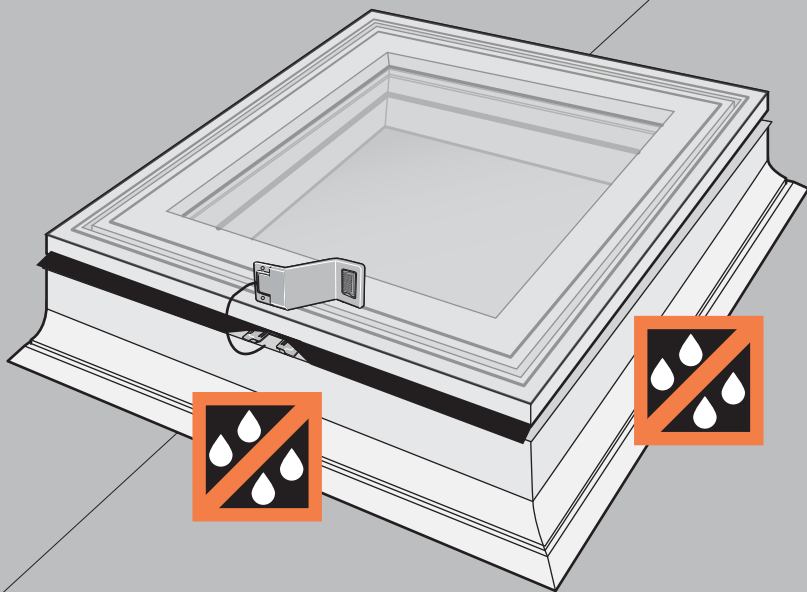




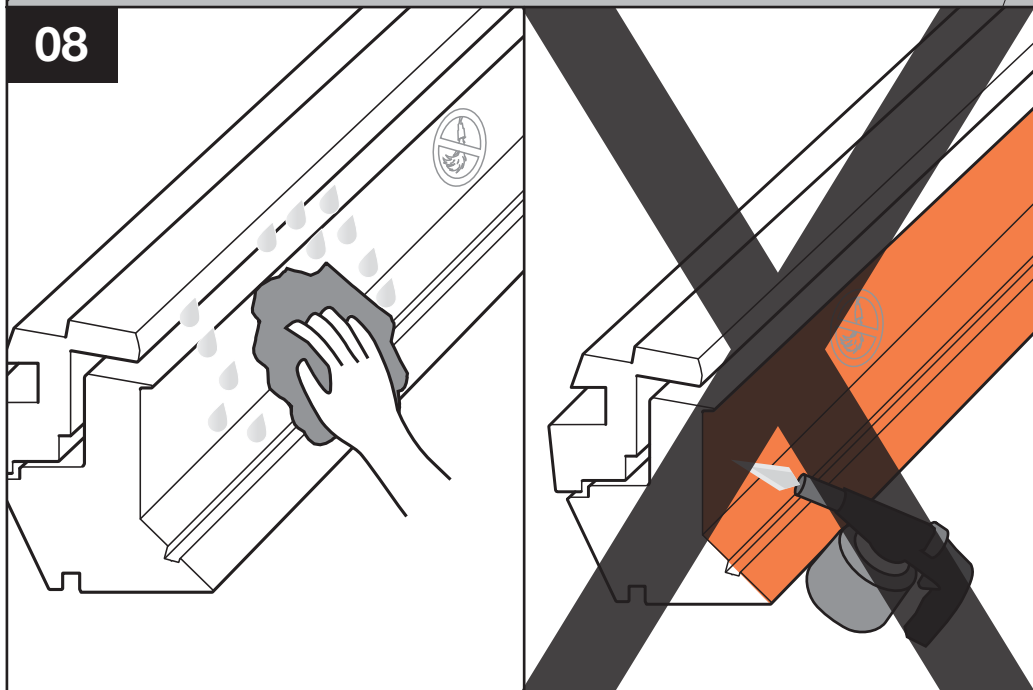
06



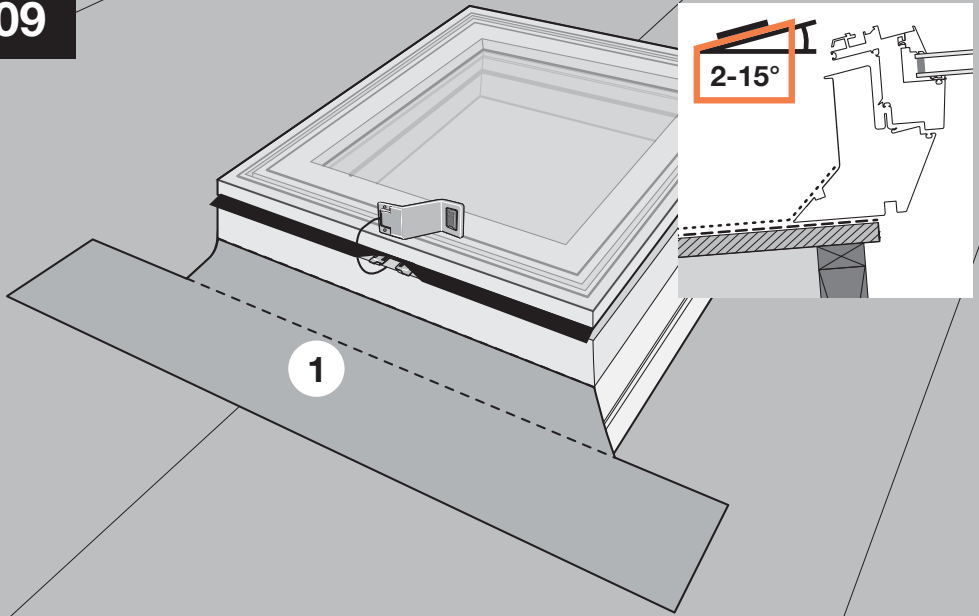
07



08

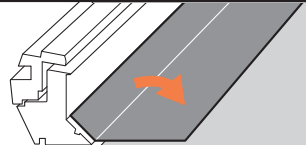
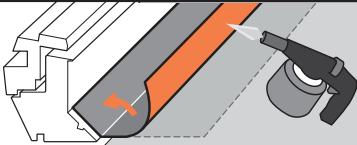
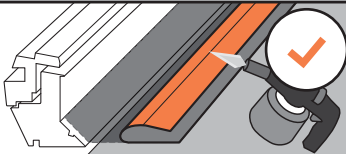


09

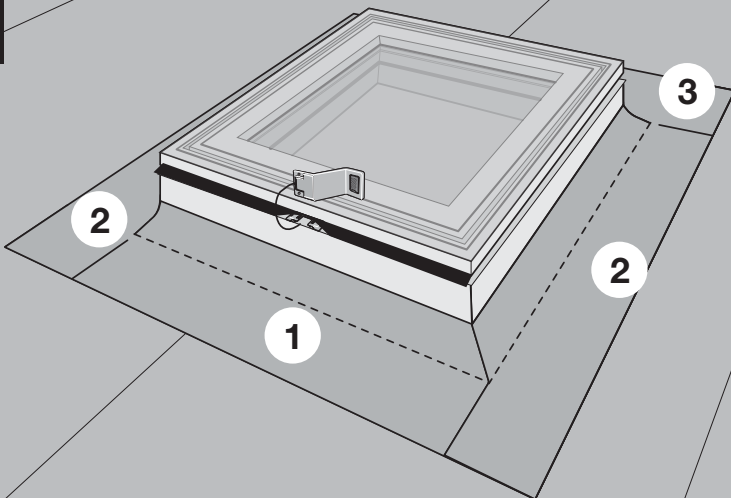


10

max  
Ø 35 mm

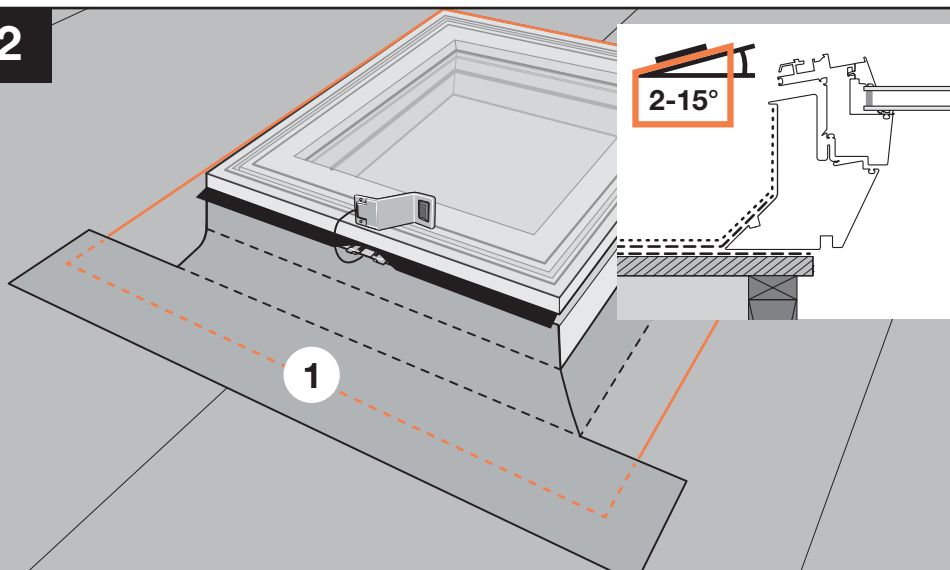


11

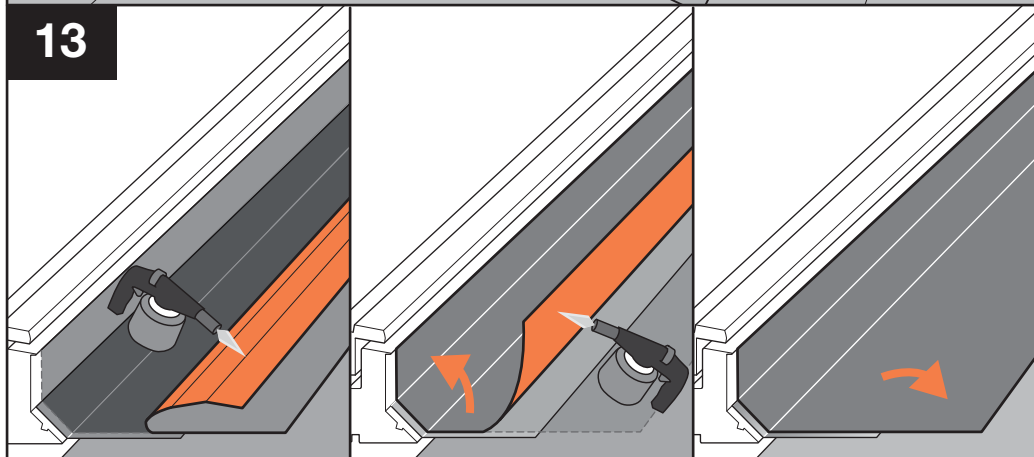




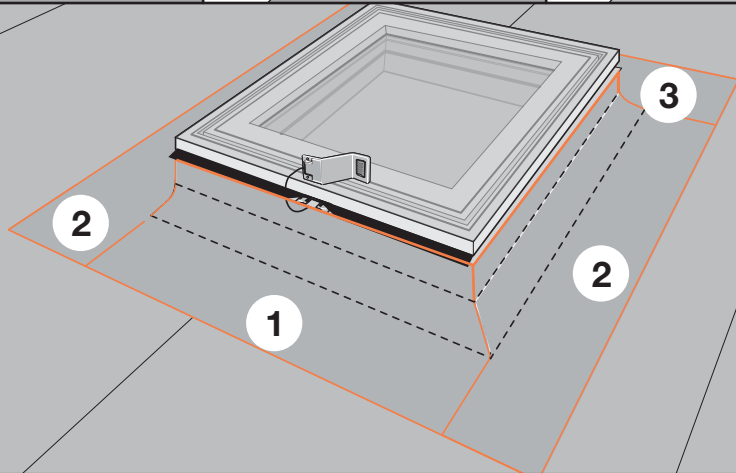
12



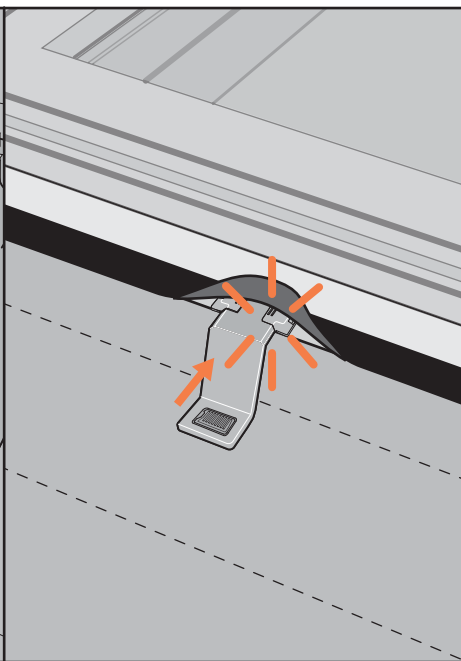
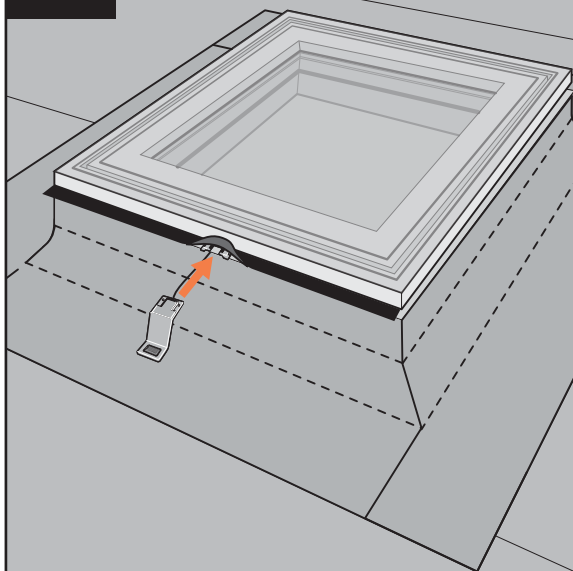
13



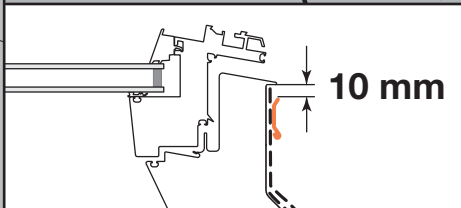
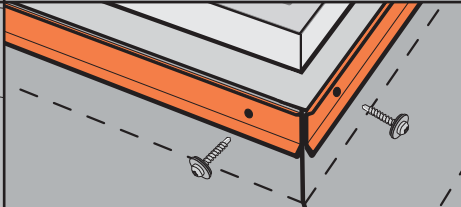
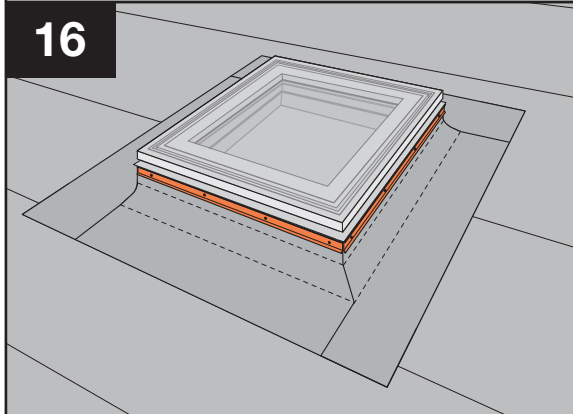
14



15

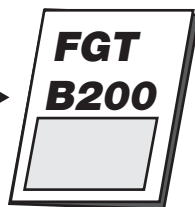
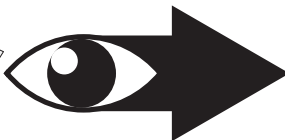
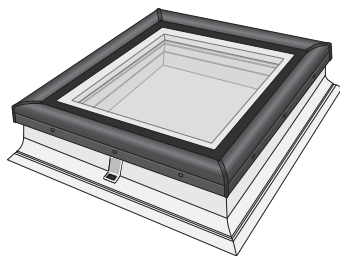


16

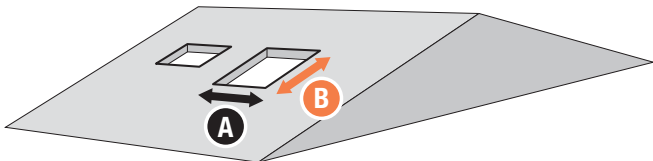
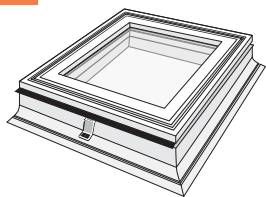


17

**FGT B200**



18



**FRE**

**A**

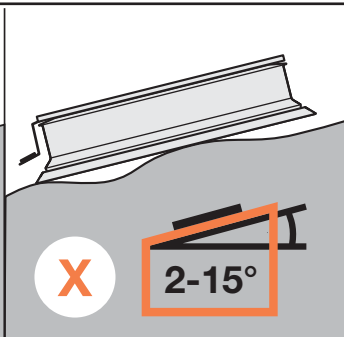
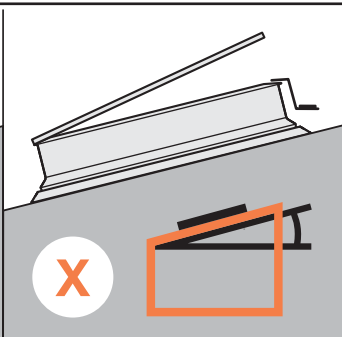
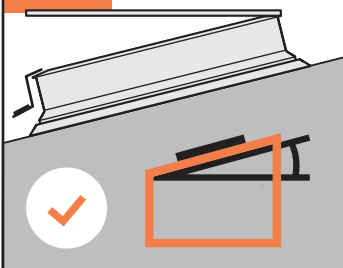
**B**

0606  
0808  
0609  
0909  
0912  
1010  
1015  
1212

600-610  
800-810  
600-610  
900-910  
900-910  
1000-1010  
1000-1010  
1200-1210

600-610  
800-810  
900-910  
900-910  
1200-1210  
1000-1010  
1500-1510  
1200-1210

19



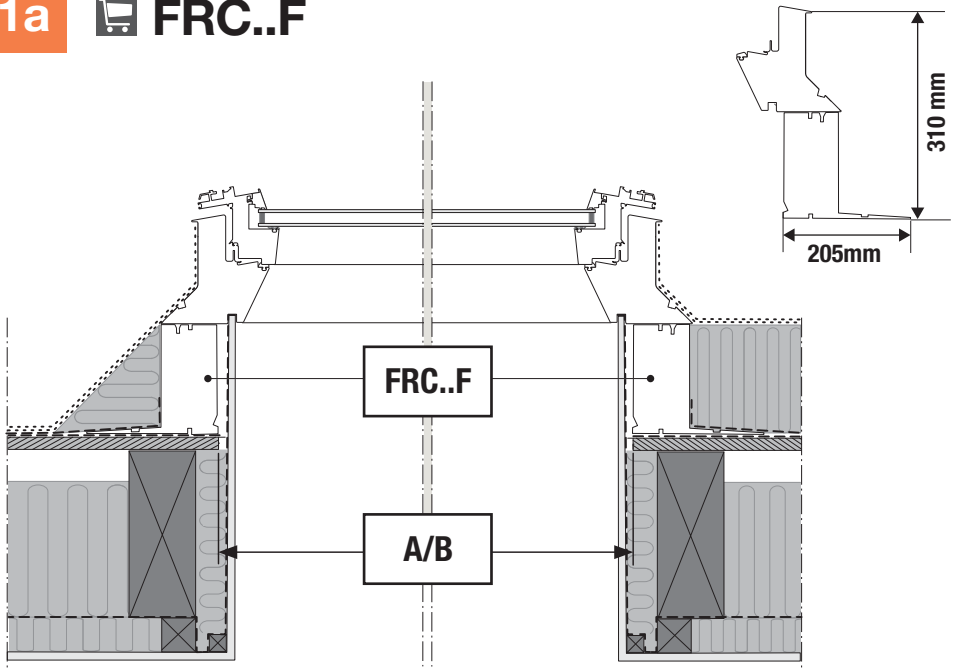
20

**FGT B200**

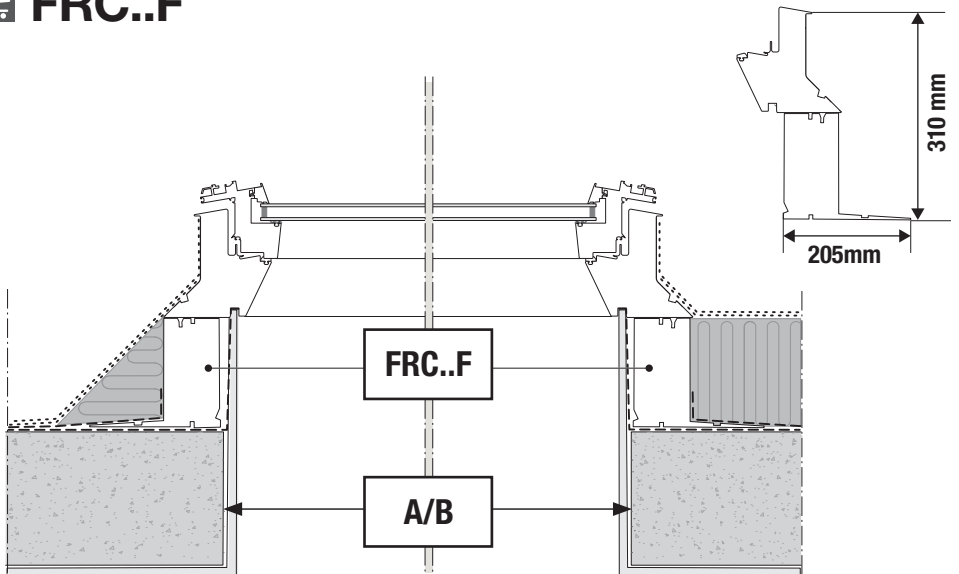


21a

 **FRC..F**

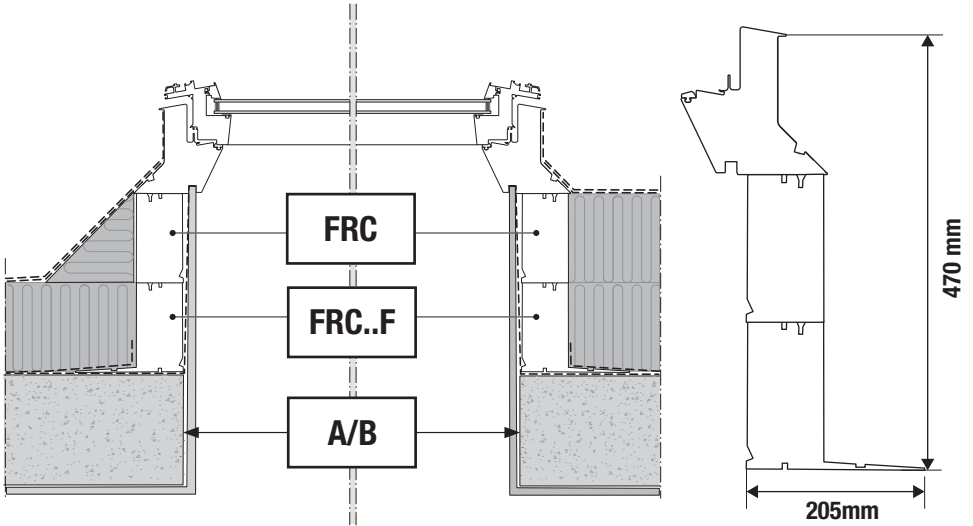
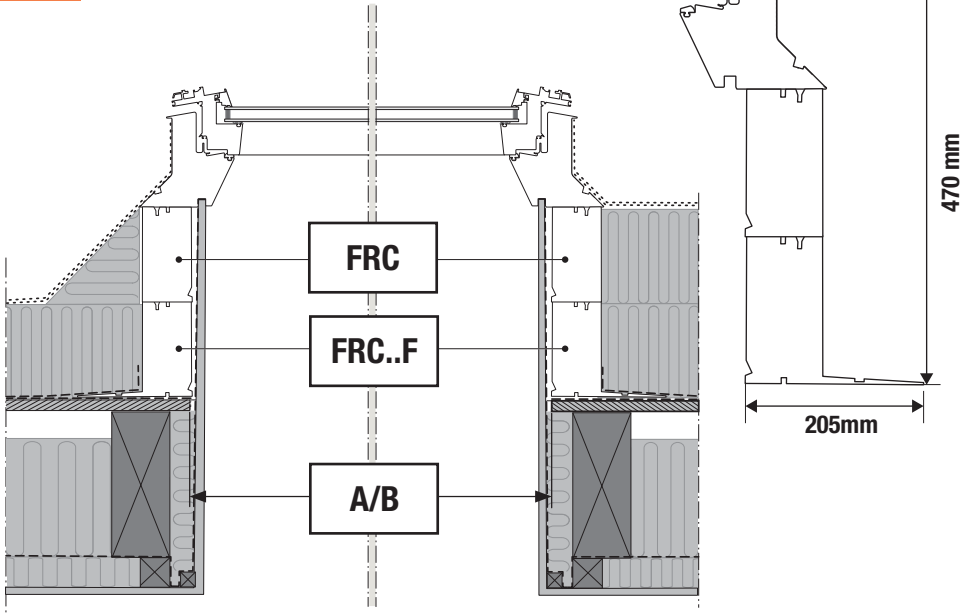


 **FRC..F**



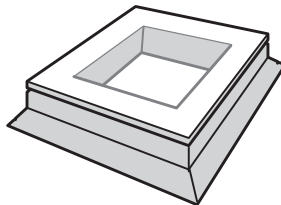
21b

 **FRC, FRC..F**

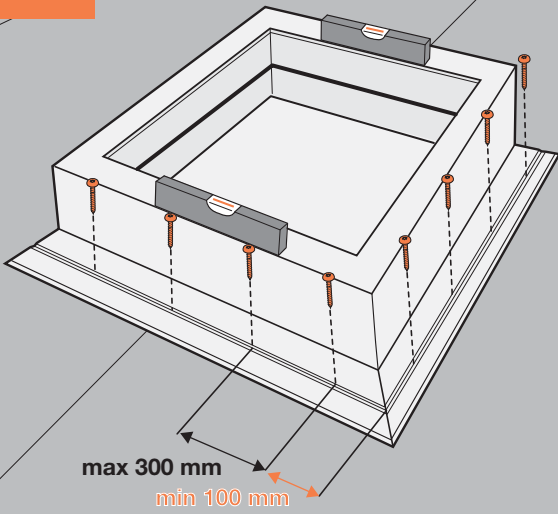


22

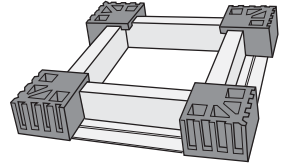
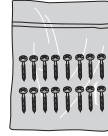
 **FRC..F**



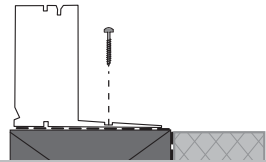
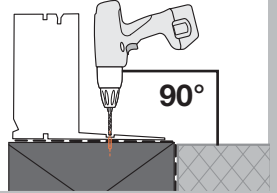
23



FRC.F



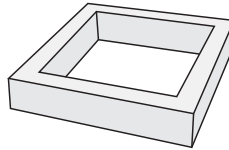
Ø 4.5 mm



24



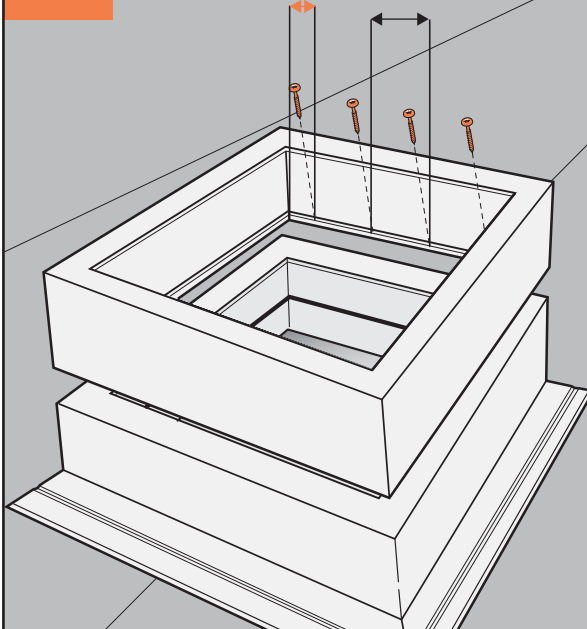
FRC



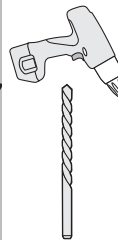
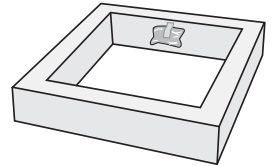
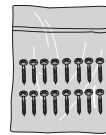
25

100-150 mm

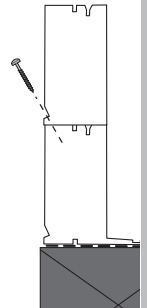
max 300 mm



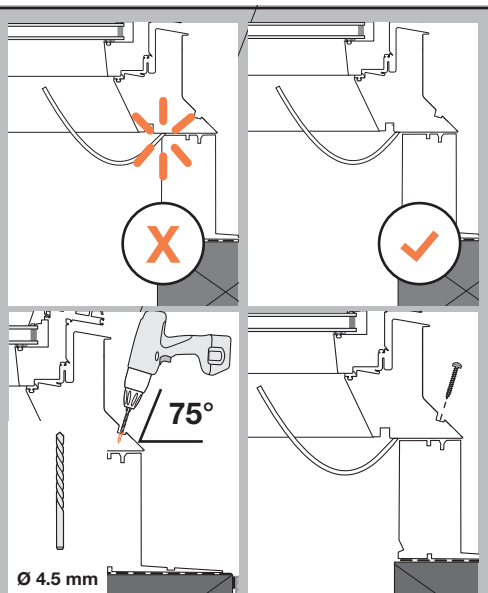
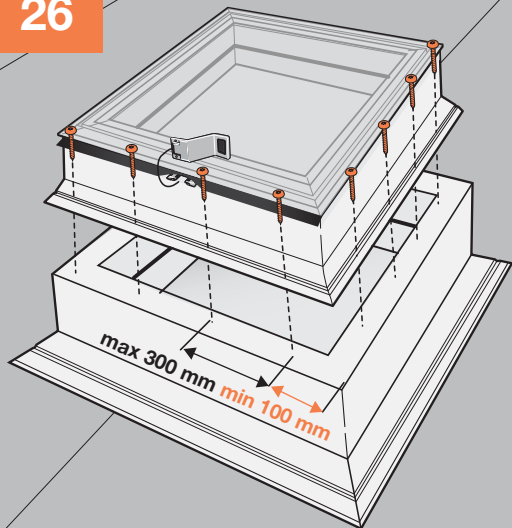
FRC



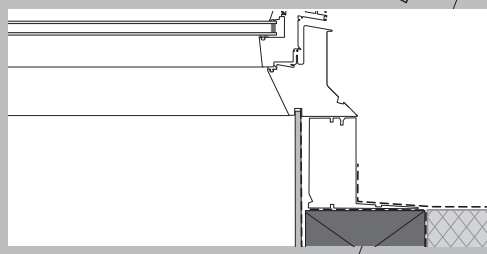
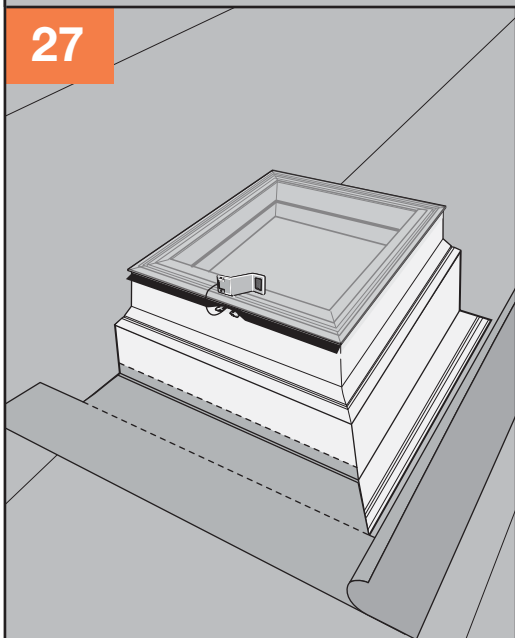
Ø 4.5 mm



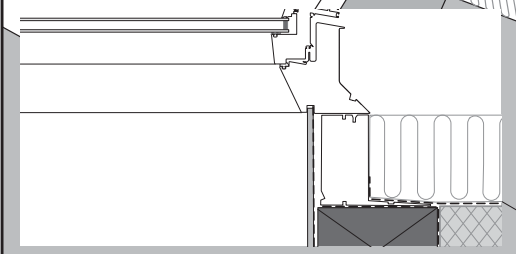
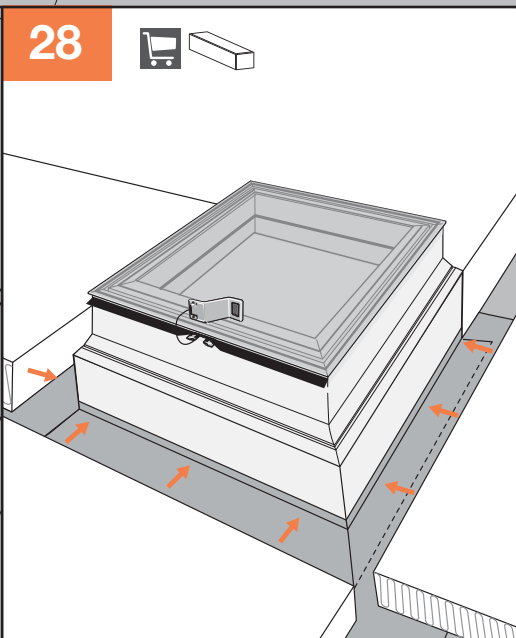
26



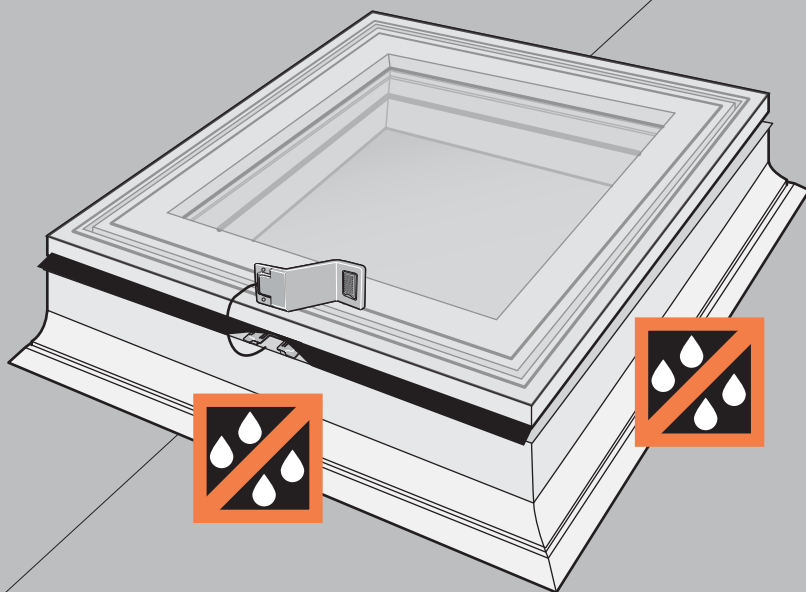
27



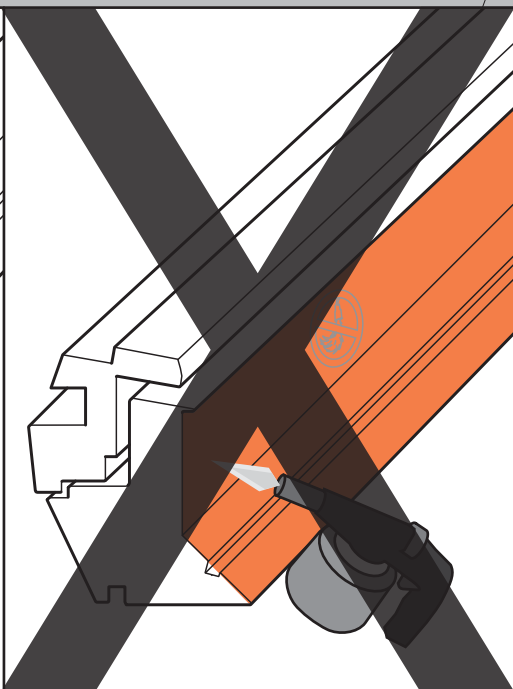
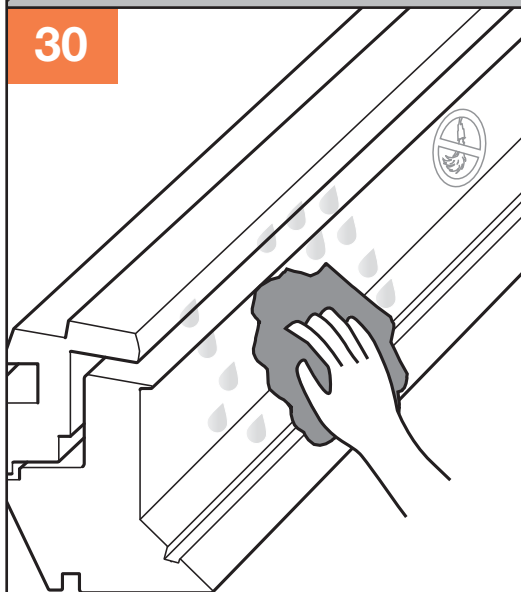
28



29

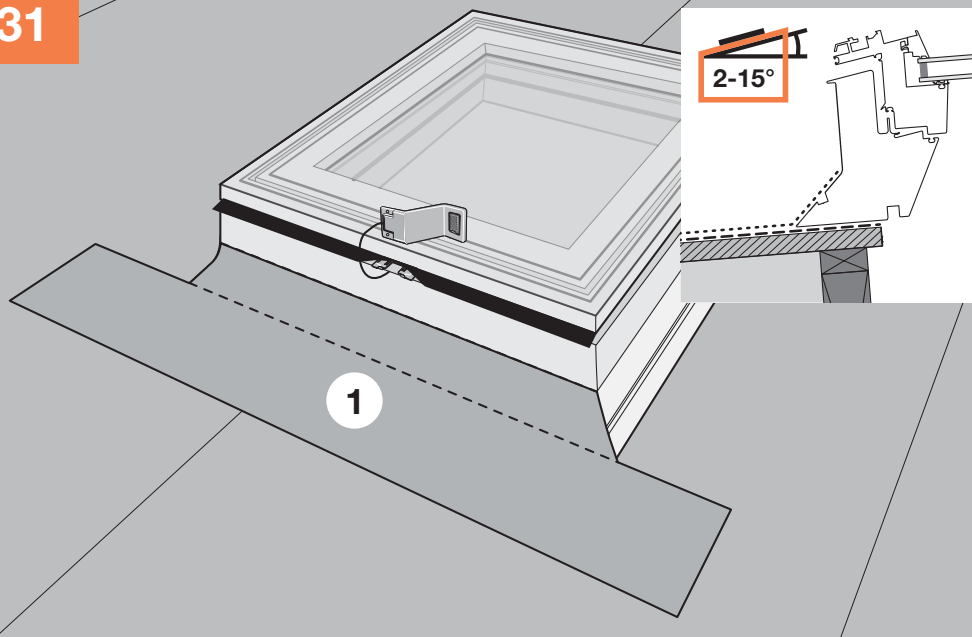


30



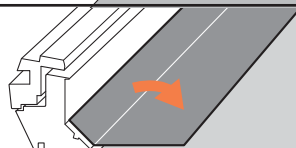
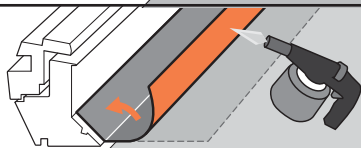
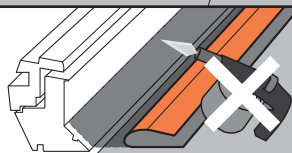
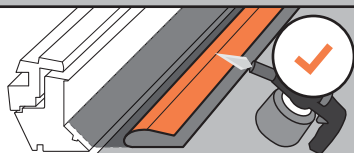


31

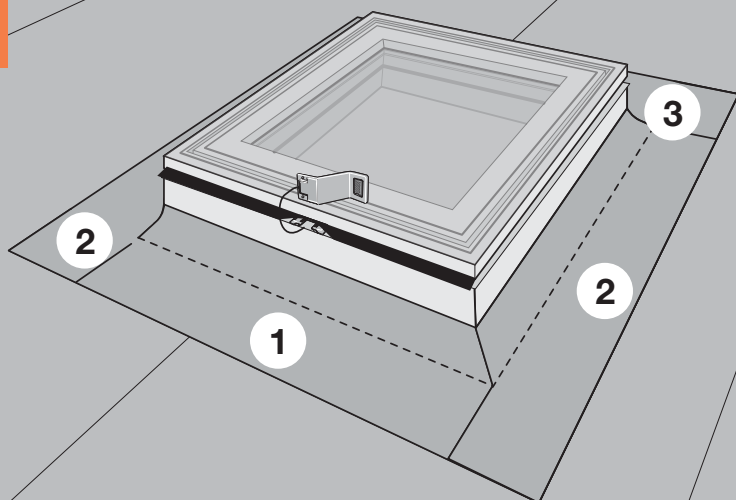


32

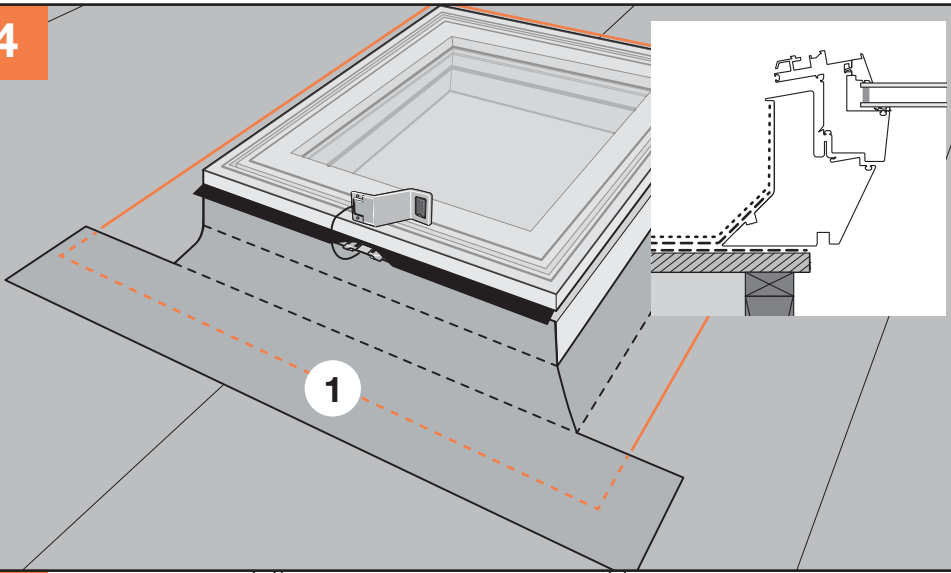
max  
Ø 35 mm



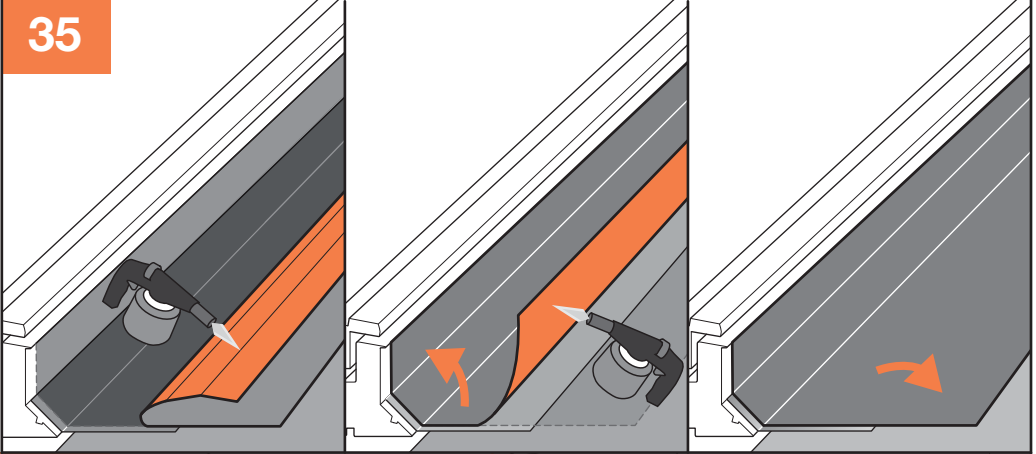
33



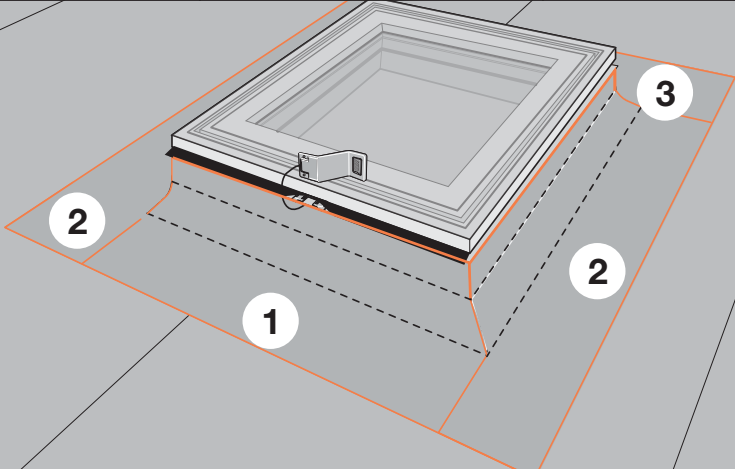
34



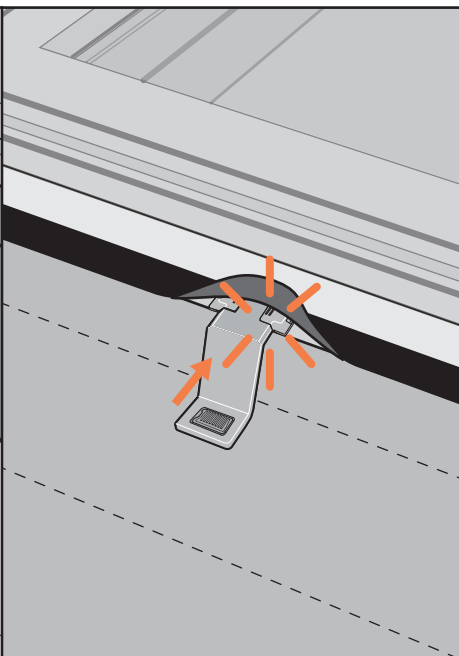
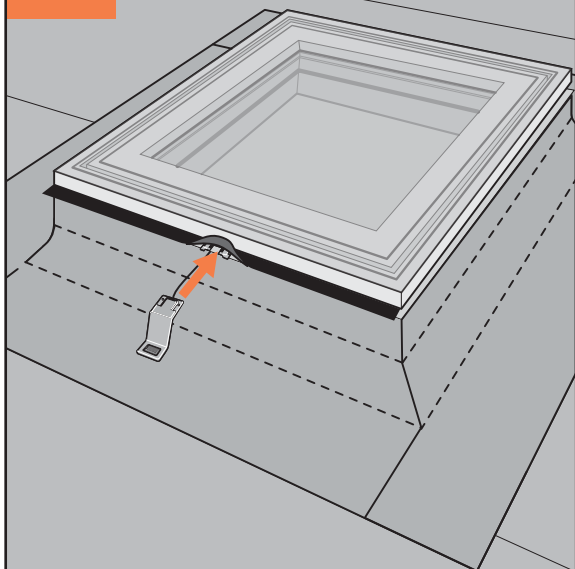
35



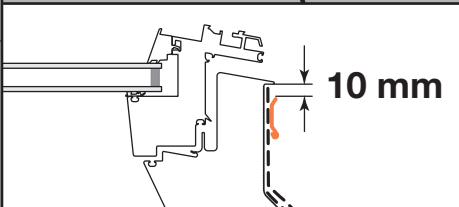
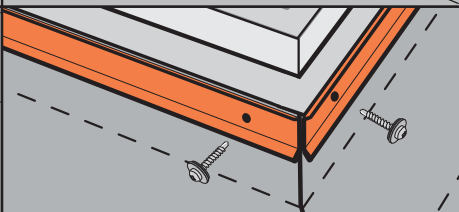
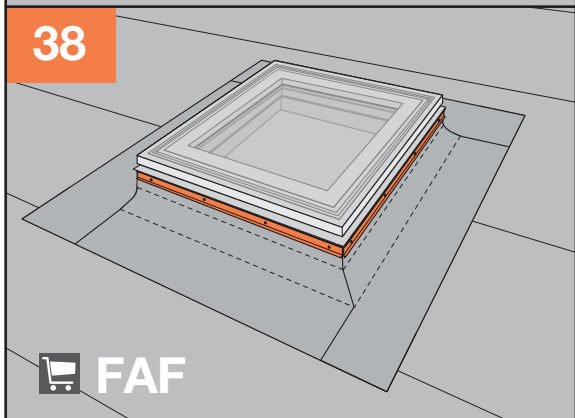
36



37



38



39

**FGT B200**

