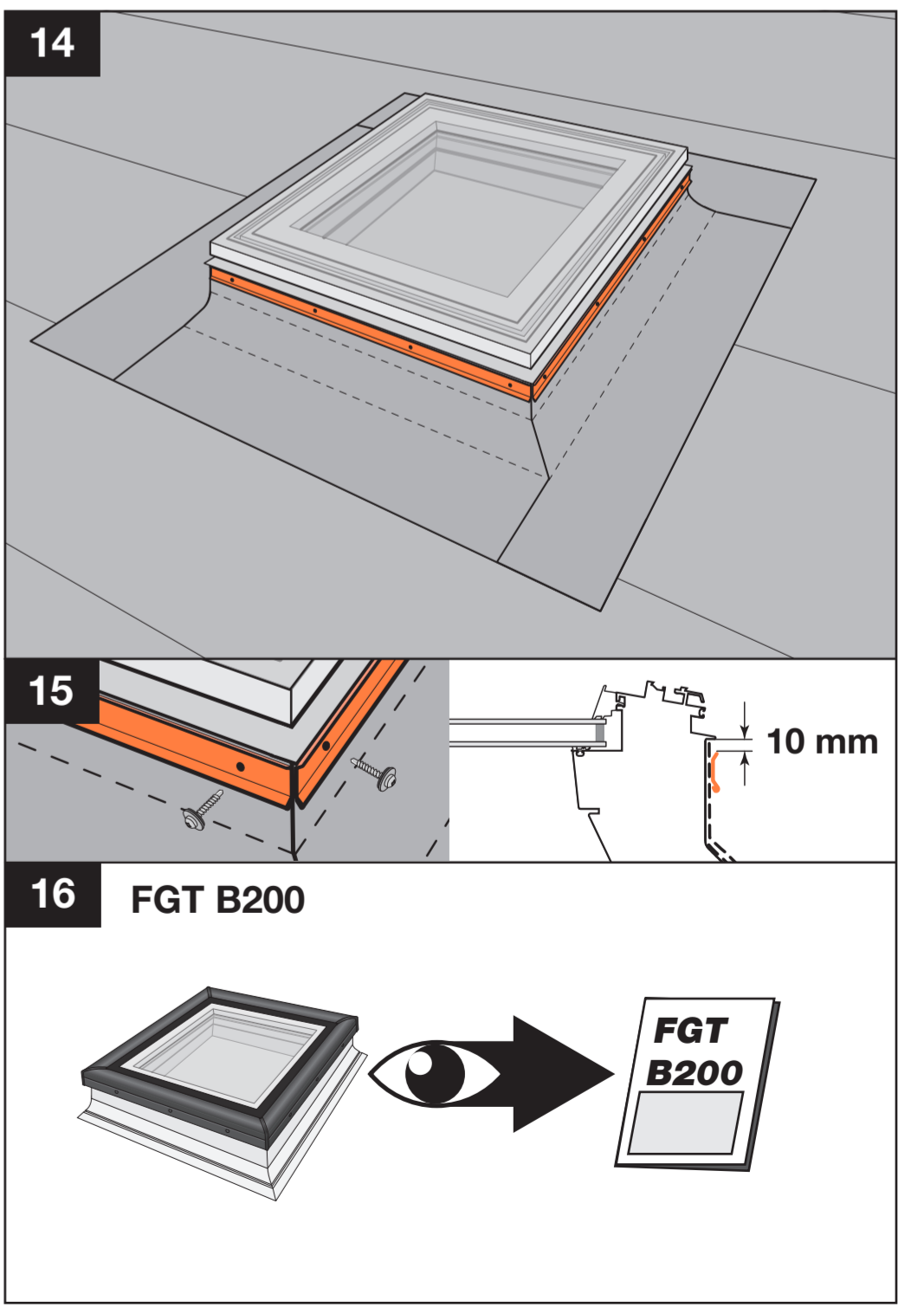
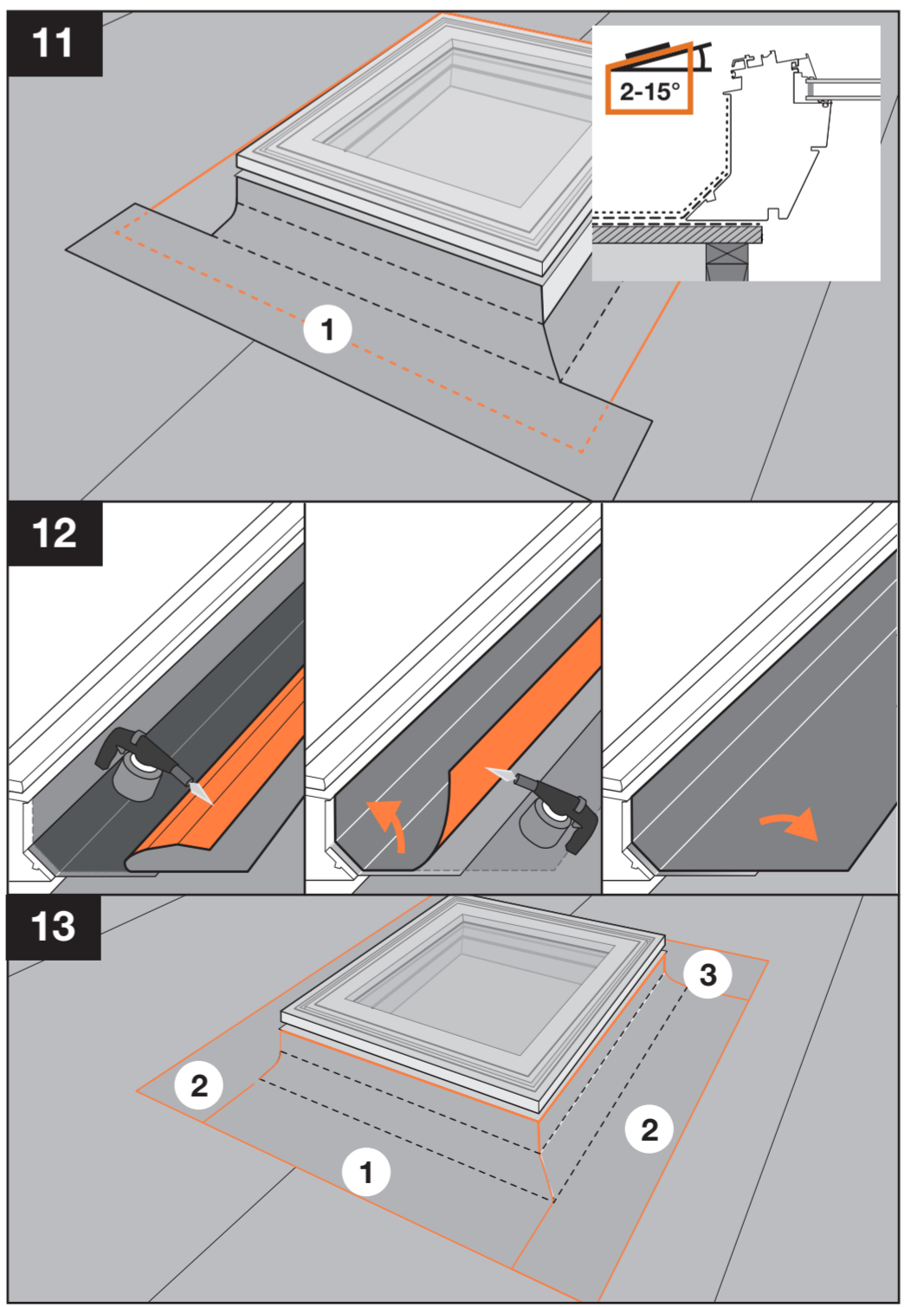
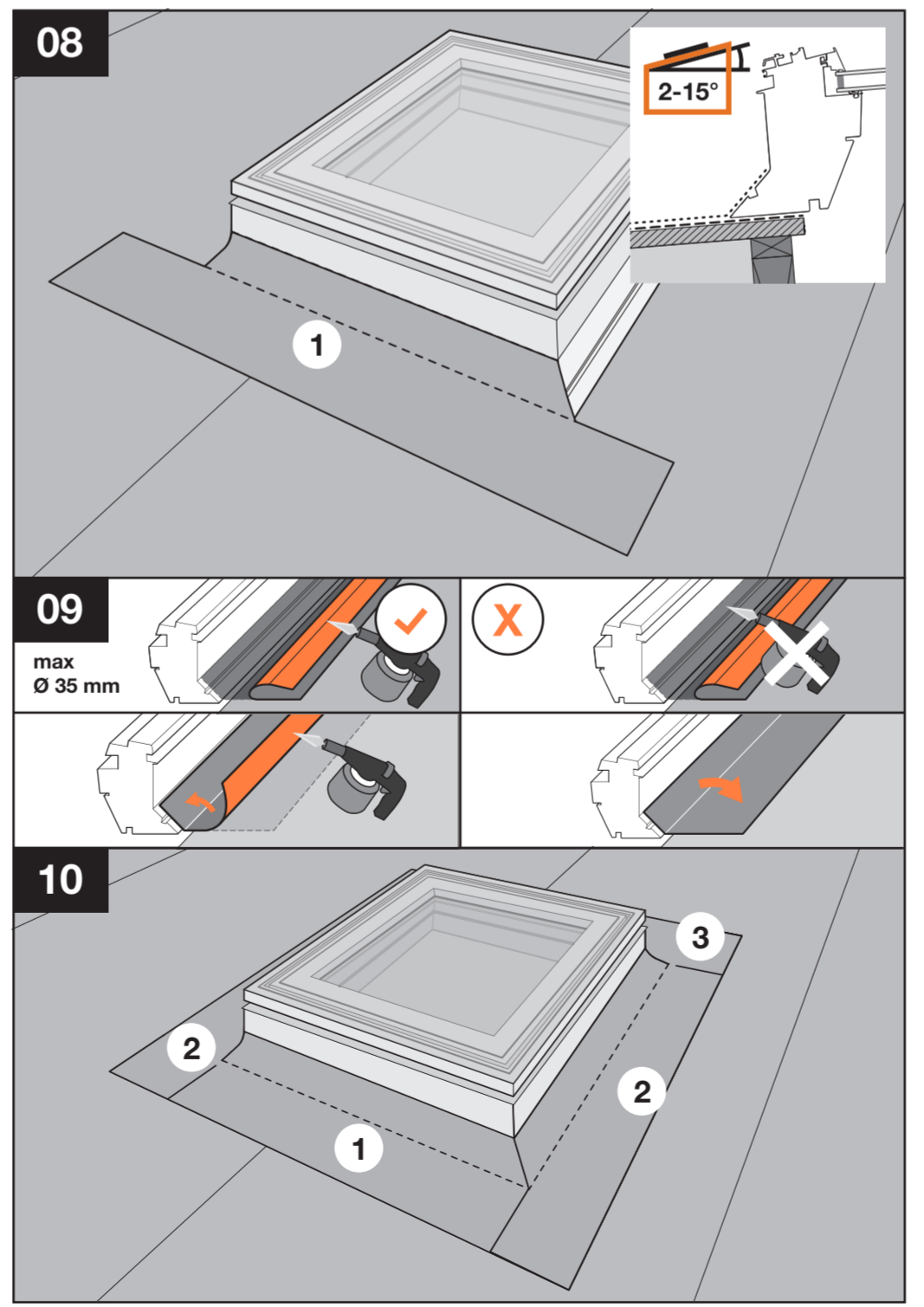
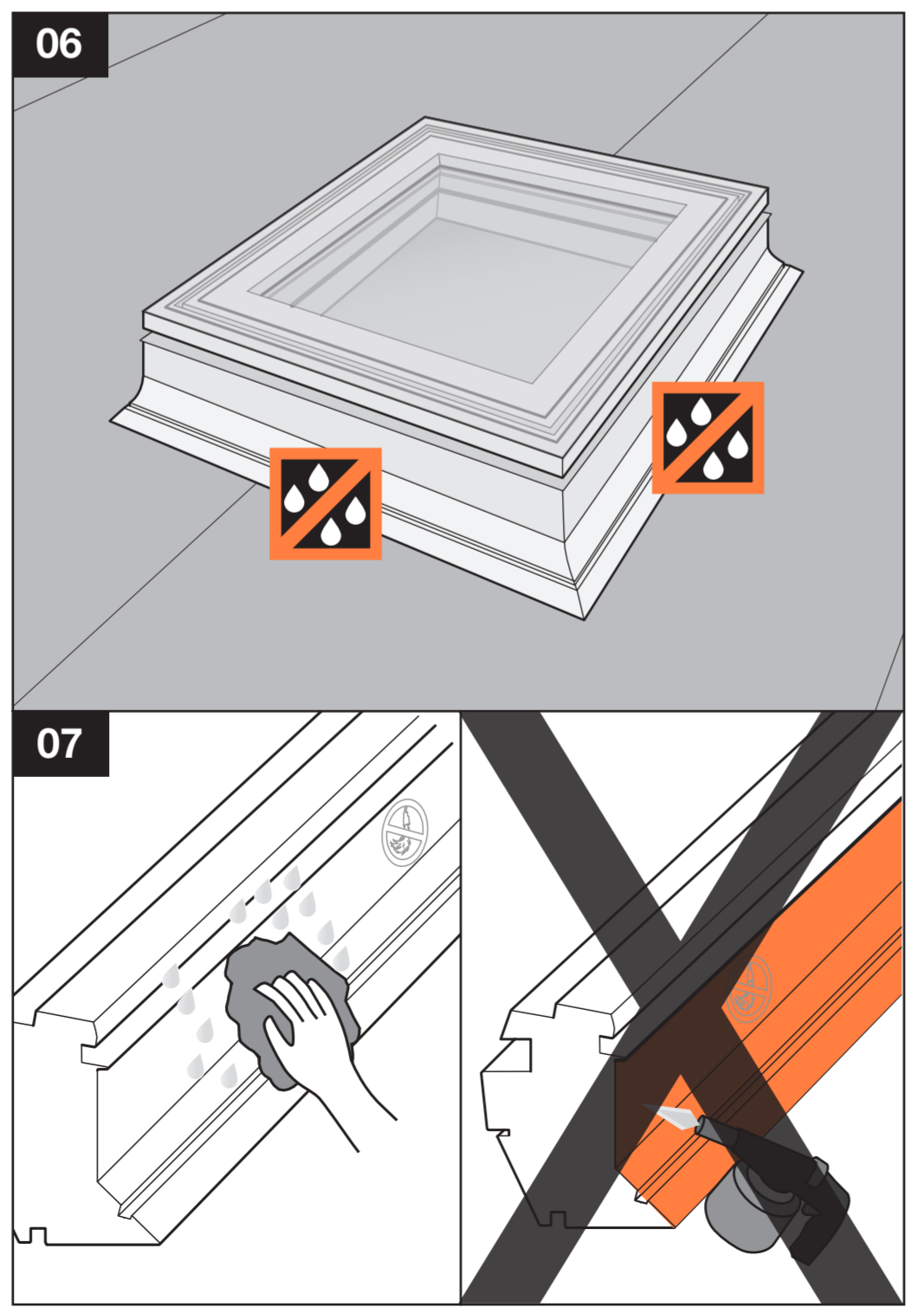
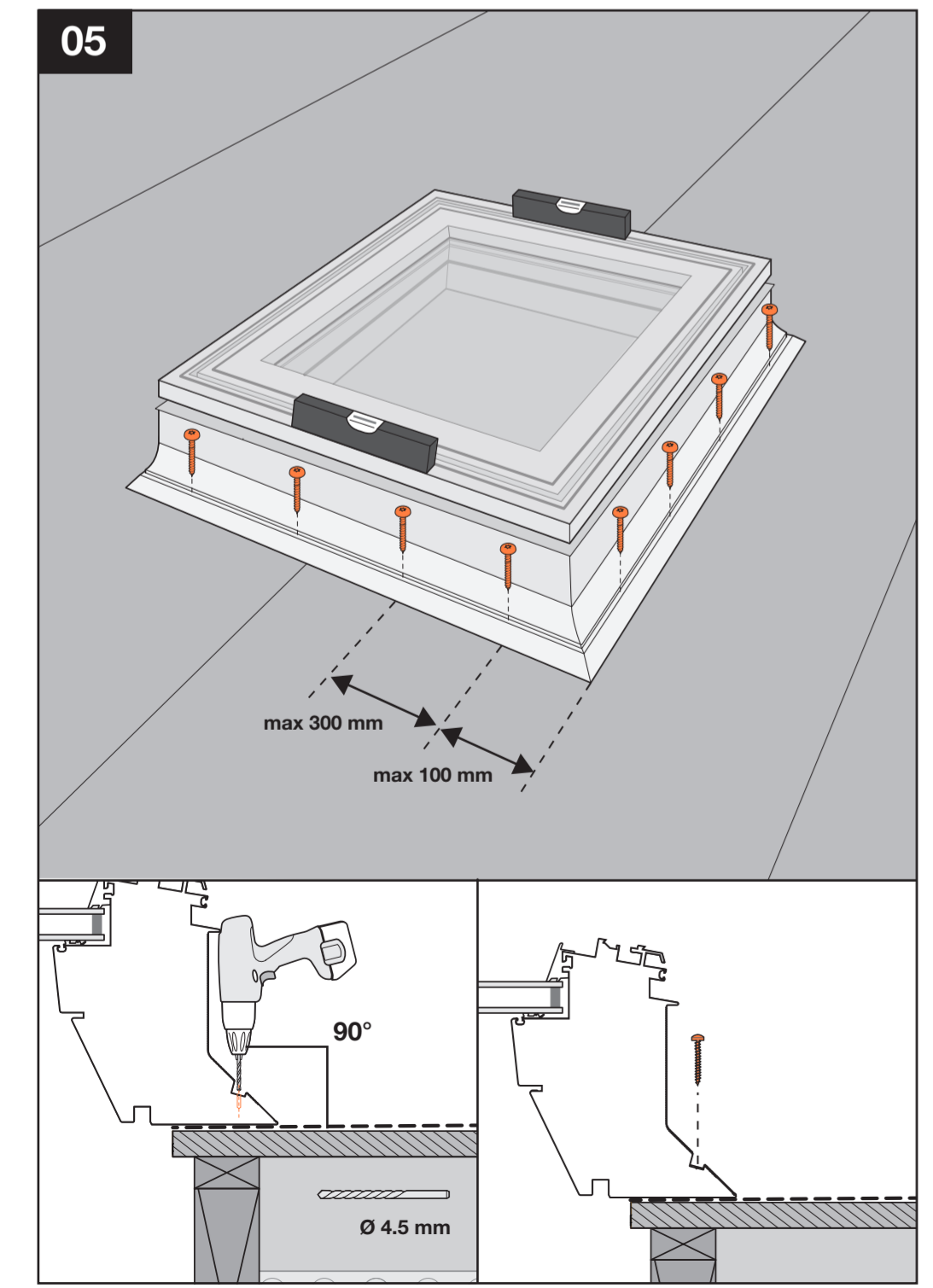
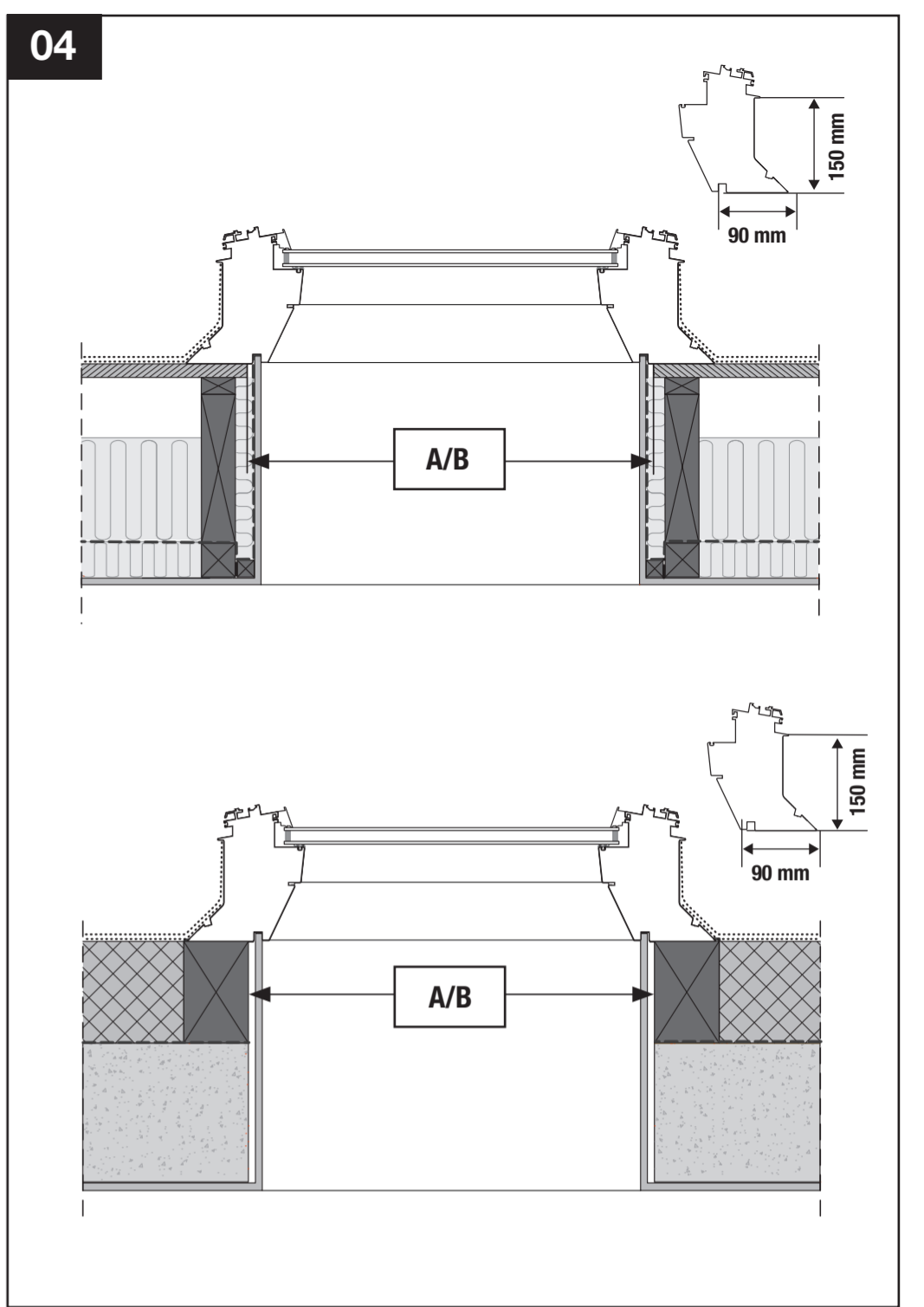
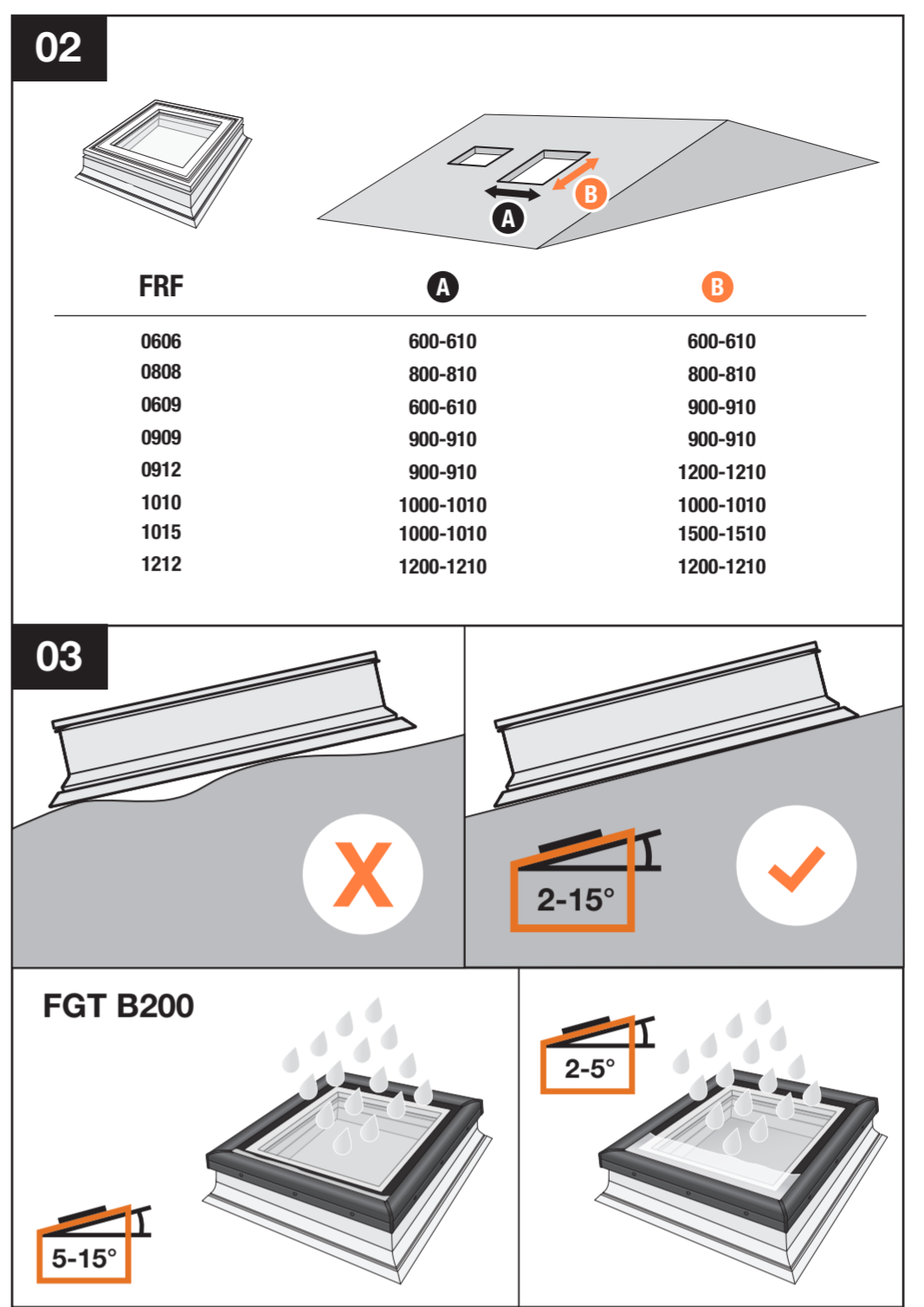
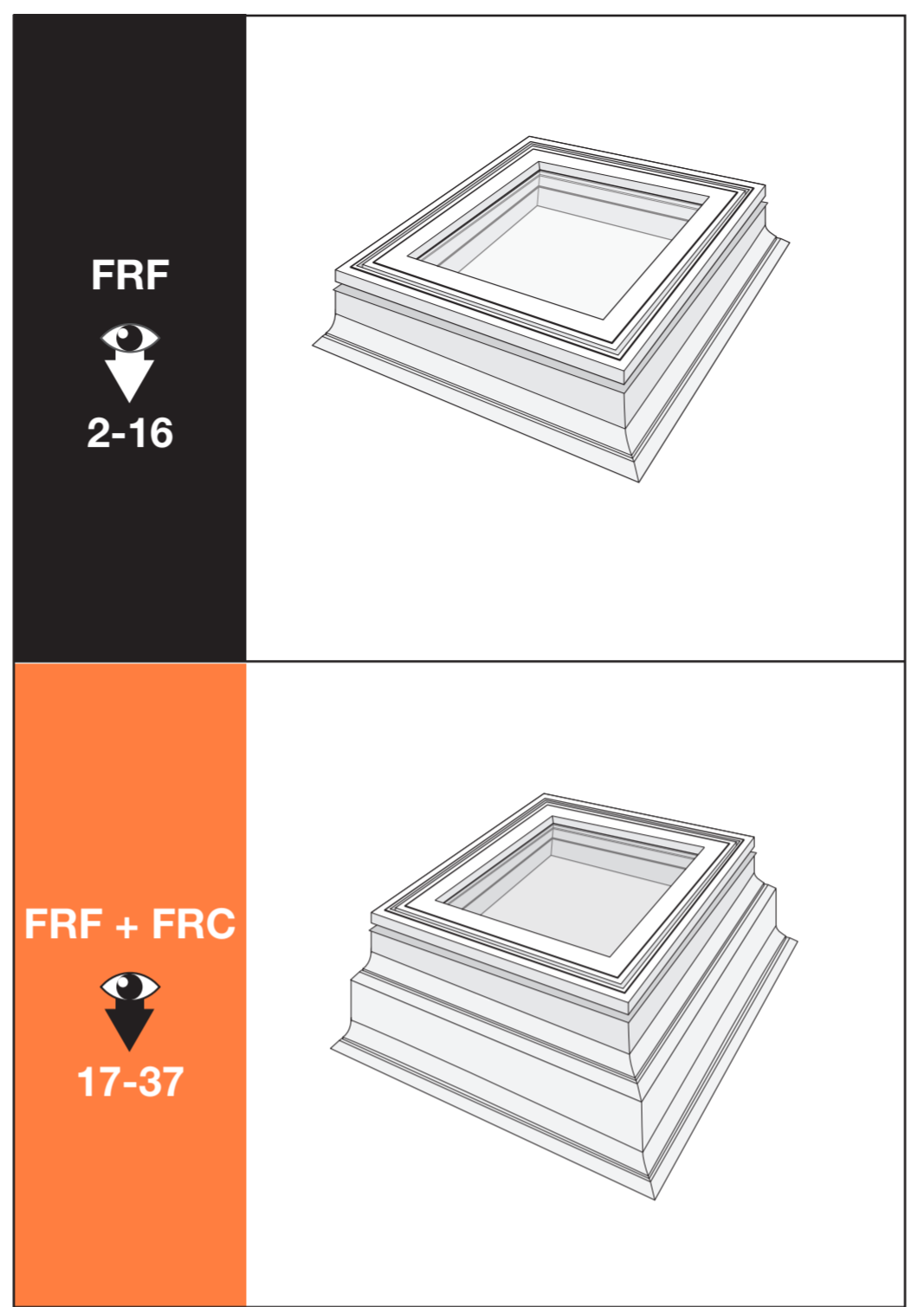
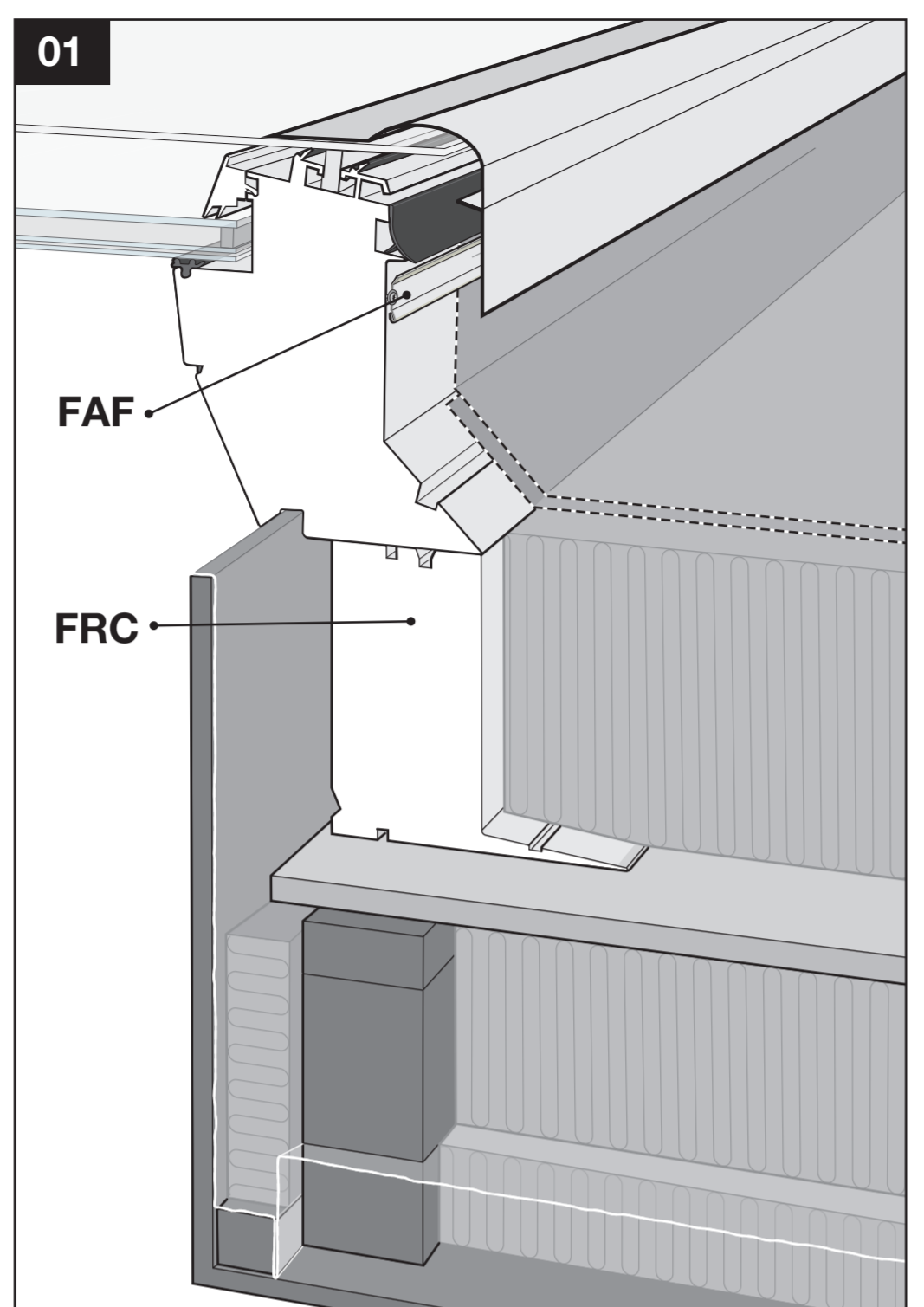


FRF + FGT FRF + FRC + FGT



17

FRF	A	B
0606	600-610	600-610
0808	800-810	800-810
0609	600-610	800-910
0909	900-910	900-910
0912	900-910	1200-1210
1010	1000-1010	1000-1010
1015	1000-1010	1500-1510
1212	1200-1210	1200-1210

